



Junior SC
Capacidade de vapor
80 - 600 kg/h

CERTUSS Geradores de vapor
Série Universal

Tamanho	Capacidades vapor kg/h	Combustão
5	700 - 850	Óleo, gás ou combinação
6	1000 - 1300	
7	1500 - 2000	

CERTUSS Geradores de vapor
Série Elektro

Tipo	Capacidades kg/h	Aquecimento
E 6 - 72	8 - 97	elétrico
E 100	135 - 160	

CERTUSS PARCOVAP®
Recuperação de calor
do condensado

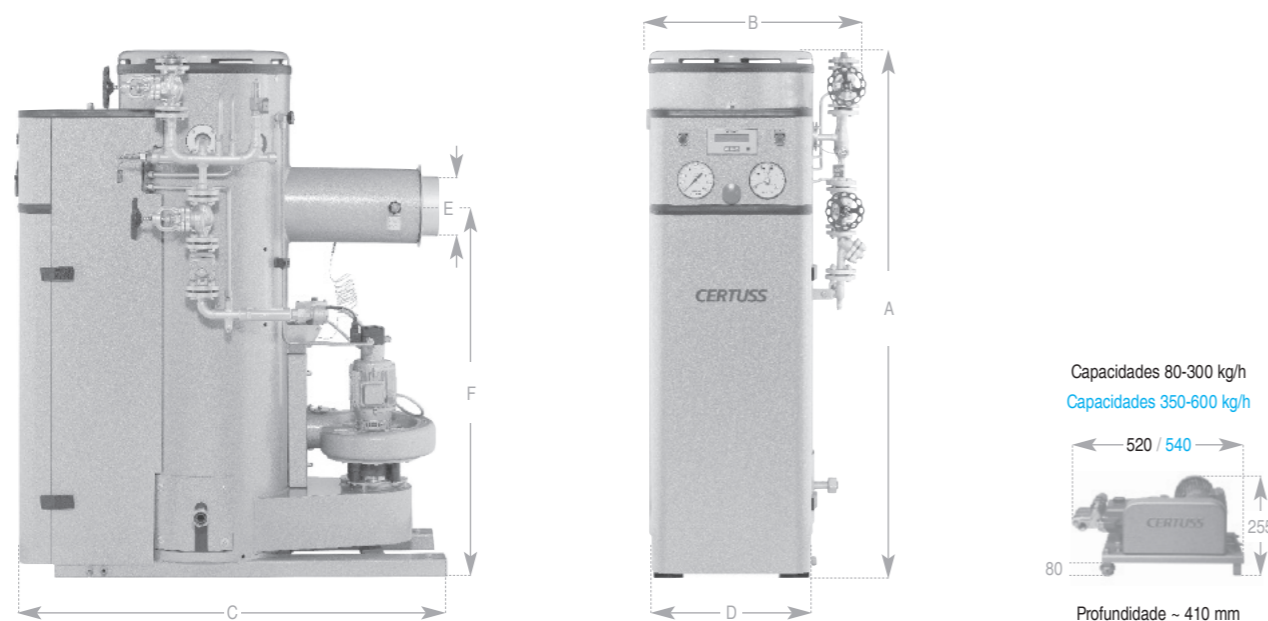


CERTUSS CVE
Unidade de abastecimento de água



CERTUSS unidades
para tratamento de água





Vantagens da nossa tecnologia

- Ocupação de pouco espaço
- Instalação em áreas normais de fábrica, não precisa fundação
- Execução resistente, inteiramente em aço
- Resfriamento de ar patenteado com casco duplo, não tem materiais de isolamento
- Sucção de ar por cima, calor retido da casa de caldeiras é aspirado, poeira continua no chão
- Sistema integrado de queimadores CERTUSS com poluição reduzida
- Amortecimento de ruídos e vibrações, fixações elásticas da unidade
- Adaptação imediata à demanda economizando energia, perdas mínimas por radiação
- Suspensão central do sistema de aquecimento, vertical, livre de dilatação com drenagem do ponto mais baixo
- Zona de vaporização substituível
- A limpeza do sistema de aquecimento, quando necessária, é simples e rápida; não precisa ser desmontado
- Funcionamento sem fiscalização
- Instalação completa ou parcial conforme pedido
- Manutenção simples também pela empresa utilizadora
- Assistência técnica bem como o suprimento com peças sobressalentes são reconhecidamente exemplares

Dados técnicos

Tamanho	Capacidades			Níveis	Pressões		Consumo máx.			Medidas (~ mm)					Peso (kg)	Conexões						
	Capacidade de vapor kg/h	Rendimento térmico kW	Carga nominal kW		Pressão de Pressão máx. MPa (bar)	Sobrepresão máx. admissível MPa (bar)	Óleo (EL) combustível kg/h	Gás natural m³/h	Gás líquido m³/h	Altura A	Largura B	Profundidade C	Caldeira D	Gas de combustão Tubo Ø E		Gás de combustão F (centro)	Valor de conexão elétrica kW	Conexão de óleo DN	Gás natural DN	Gás líquido DN	Água de alimentação DN	Conexão de vapor DN
1	80	53	58	1	0,8-1,4-2,2-2,9 (8-14-22-29)	1,0-1,6-2,5-3,2 (10-16-25-32)	4,9	5,8	2,2	1500	650	1210	500	180	1050	320	1,75	3/8"	20	20	1 1/4"	15
	120	79	87				7,4	8,7	3,4													
2	150	99	109	1	0,8-1,4-2,2-2,9 (8-14-22-29)	1,0-1,6-2,5-3,2 (10-16-25-32)	9,2	10,9	4,2	1580	725	1375	560	200	1120	420	1,9	3/8"	32	20	1 1/4"	20
	200	131	145				12,3	14,5	5,6													
3	250	164	182	1	0,8-1,4-2,2-2,9 (8-14-22-29)	1,0-1,6-2,5-3,2 (10-16-25-32)	15,3	18,2	7,1	1850	805	1510	640	250	1360	520	2,0	3/8"	40	20	1 1/4"	25
	300	196	218				18,4	21,8	8,4													
	350	230	255				21,5	25,5	9,9													
	400	262	291				24,5	29,1	11,3													
4	500	328	364	2	0,8-1,4-1,8-2,2-2,9 (8-14-18-22-29)	1,0-1,6-2,0-2,5-3,2 (10-16-20-25-32)	30,6	36,4	14,1	1980	870	1630	700	250	1460	950	3,6	3/8"	50	25	1 1/4"	32
	600	393	436				36,8	43,6	16,9													

Valores de referência: Gás natural com 10 kW/Nm³ - 8600 kcal/Nm³, Gás líquido com 25,8 kW/Nm³ - 22200 kcal/Nm³.
 Medidas e pesos são arredondados para cima ou para baixo. MPa e bar são valores de sobrepressão.
 Para introdução, os instrumentos laterais podem ser desmontados. **Fornecimento completo incluindo bomba de água.**
 Valores de capacidade referem-se à temperatura da água de alimentação de 100°C e uma sobrepressão de vapor de 1 MPa (10 bar).
 O tamanho CERTUSS 4 pode ser fornecido também com queimador de combinação óleo/gás natural.
 Queimador CERTUSS com retorno de gás de combustão (redução de NO_x) é opcional.

Reservado o direito de proceder a modificações técnicas.

Geradores de vapor CERTUSS óleo/gás em sete tamanhos, individuais ou de combinação, para todos os requisitos

Série Universal 700 - 2000 kg/h e Elektro 8 - 160 kg/h
 Por favor, solicitar folhetos

1 MPa (10 bar) = 145 psi
 10 psi = 0,069 MPa (0,69 bar)

1 kW = 3413 BTU
 1000 BTU = 0,293 kW

JEMP Equipamentos Industriais
 PABX: (55+11) 4409-0200 - e-mail: jemp@jemp.com.br · www.jemp.com.br
 Rua Anita Maria B. Pedroso, S/N - Pinhal - CEP: 13315-000 - Cabreúva - SP - Brasil
 Saída 82 da Rod. Dom Gabriel P. B. Couto

CERTUSS Dampfautomaten GmbH & Co. KG
 Hafenstr. 65 · 47809 Krefeld
 Fone +49 (0)2151 578-0 · Fax +49 (0)2151 578-102
 Internet: www.certuss.com · e-mail: verkauf@certuss.com



CERTUSS
 Geradores de vapor